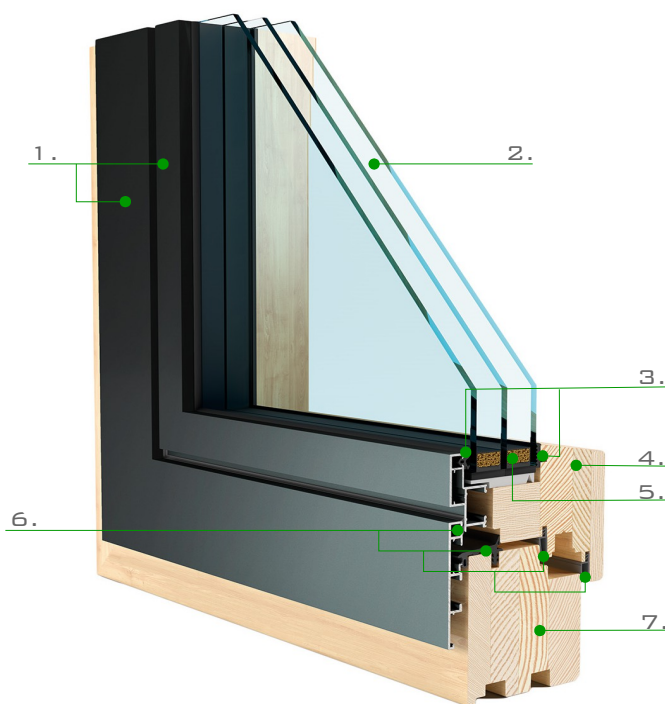


MODERN Systemmerkmale



1. SYSTEM MODERN

Rahmen und Flügel flächenbündige Ausführung

2. Verglasungsstärke

- Breite von 24 – 48 mm für verzapfte Fenster
- Breite von 24 – 64 mm für verdübelte Fenster

3. „Trockenverglasung“

- Dichtungssystem mit der Anwendung von Spezial-EPDM-Dichtungen
- kein Silikon

4. Flügelansicht innen, Ausarbeitung in zwei Varianten:

- Classic: schräge 12 Grad
- Regular: gerade Form

5. Warme Kante

Anwendung von „warm edge“ Kunststoff-Abstanhaltern TGI, Standard

6. Dichtungen

Anwendung von 4 Umlaufdichtungen, Standard

7. Bautiefe

- Rahmen: 68 mm / Flügel: 69 mm
- Rahmen: 78 mm / Flügel: 79 mm
- Rahmen: 92 mm / Flügel: 93 mm

8. Ansichtsbreiten

Gesamtbreite des Systems (Rahmen und Flügel):
97 mm / 107 mm / 121 mm

9. Wärmedämmung

Für Referenzmaß 1230 x 1480 mm

Uw [W/m²K]	MODERN 68	MODERN 78	MODERN 92
Ug = 1.1	1.3	1.3	-
Ug = 1.0	1.3	1.2	-
Ug = 0.7	1.1	1.0	1.0
Ug = 0.6	1.0	0.98	0.91
Ug = 0.5	0.94	0.91	0.85
Ug = 0.4	0.88	0.85	0.78
Ug = 0.3	0.81	0.79	0.72

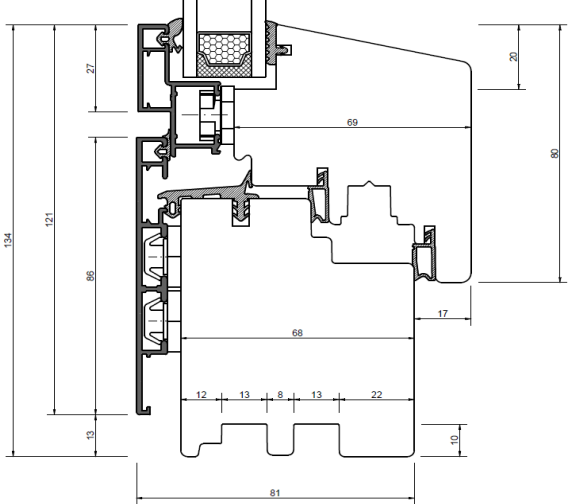

10. Entwässerung

nach unten liegend (verdeckt) Standard
Ausführung nach vorne liegend möglich

11. Beschlag

- verdeckt liegende Bandseite: SIEGENIA TITAN axxent 24+
- aufliegende Bandseite: SIEGENIA TITAN AF
- Traglast: 150 kg
- Falztoleranz: 12 mm
- RC1 System (für Beschläge) Standard.

MODERN Systemmerkmale

FENSTERTYPEN		MODERN 68	
<ul style="list-style-type: none"> • alle gängigen Fenstertypen, • Hebe-Schiebetüren, • PSK-Türen, • Sonderformen wie Rundbogen, • Segmentbogen, • Spitzbogen • Vielecke 			
ZUSÄTZLICHE INFORMATIONEN			
<ul style="list-style-type: none"> • Verschweisste Verbindungen • Gepresste Verbindungen • Biegen der Flügel – und Blendrahmenprofile: Rmin = 360 mm 			
MODERN 78		MODERN 92	
